



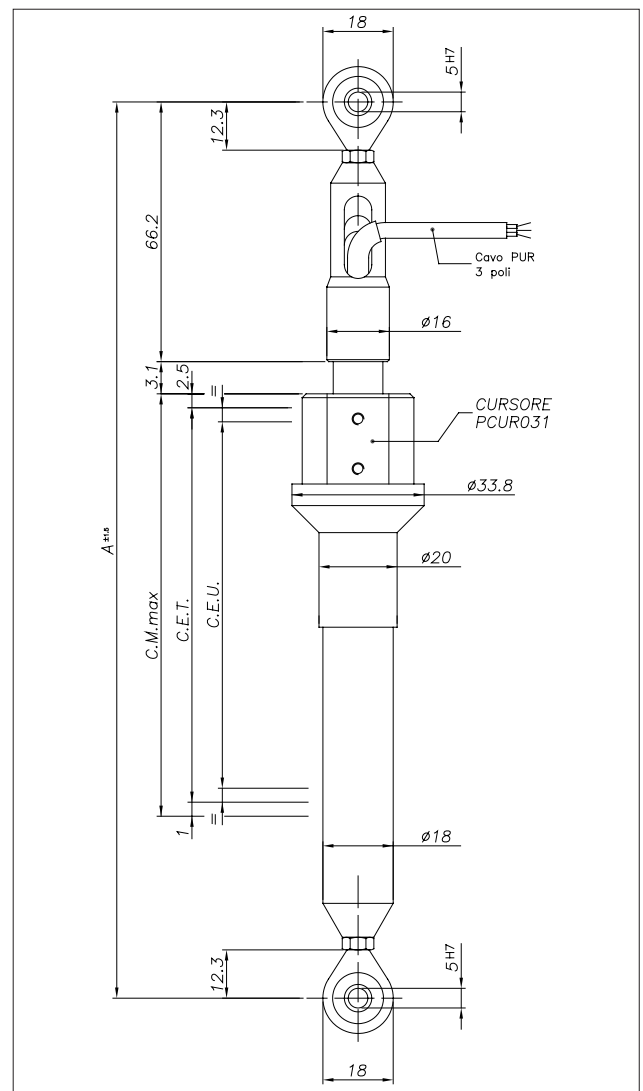
### 主要特征：

- PMA-12传感器是PME系列的进阶产品，有自动校准的安装设计。
- IP67的保护等级，使PMA-12能很好地适用于潮湿的环境，并可以短时间浸入液体(CEI EN60529)。
- 配备电缆输出。
- 金属工业和陶瓷机械使用的理想产品，同样适用于土方工作机器和工程汽车。推荐在驱动轴的角度不断变化的情况下使用。

### 技术数据

有效电气行程 (U.E.S.)	50 to 1000mm
独立线性 (C.E.U.范围之内)	见表格
分辨率	无限制
重复性	≤ 0,08 mm
迟滞	≤ 0,25mm
电气连接	PMA12 F 3针 1米屏蔽电缆
保护等级	IP67 (CEI EN 60529)
寿命	> 25x10 <sup>6</sup> m 行程, 或 > 100x10 <sup>6</sup> 次, 两者取小
位移速率	≤ 5 m/s
最大加速度	≤ 10m/s <sup>2</sup> 位移
冲击测试 DIN IEC68T2-27	50g, 11ms 单击
振动 DIN IEC68T2-6	12g, 10...2000Hz
指针阻力	≤ 0.5 N
位移灵敏度 (无迟滞)	da 0.05 a 0.1 mm
跟踪误差	见表格
电阻公差	±20%
推荐指针电流	< 0,1 μA
最大指针电流	10mA
最大应用电压	见表格
电气绝缘	>100MΩ at 500V~, 1bar, 2s
绝缘强度	< 100μA at 500V~, 50Hz, 2s, 1bar
损耗 -40°C (在 120°C时为0W)	See table
电阻温度系数	-200 +200 ppm/°C typical
输出电压的实际温度系数	≤ 5 ppm/°C
工作温度范围	-30...+100°C
储存温度范围	-50...+120°C
外壳材料	电镀铝 PSU
指针磁体材料	POM
安装	可调节距离的自动校准连接

### 机械尺寸图



重要提示：产品说明中包括线性度、使用寿命、温度系数在内的所有数据均为传感器正常使用参数，游标允许通过的最大电流不行超过 0.1μA

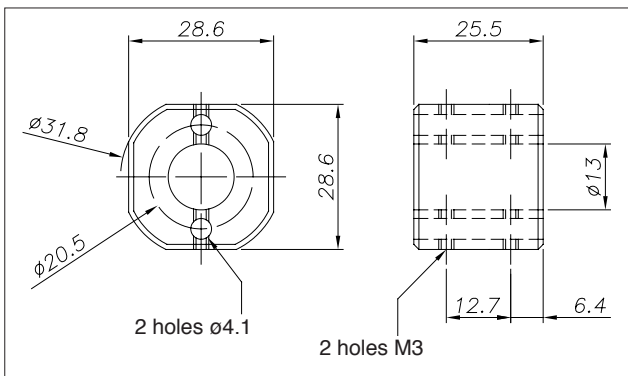
江门市利德电子有限公司

广东省江门市五邑碧桂园翠山聆水二街68号 邮编：(zip)529000  
 电话：+ 86 750 3289680 3289698 传真：+ 86 750 3289699  
 http://www.leadersensors.com E-mail: leader@leadersensors.com

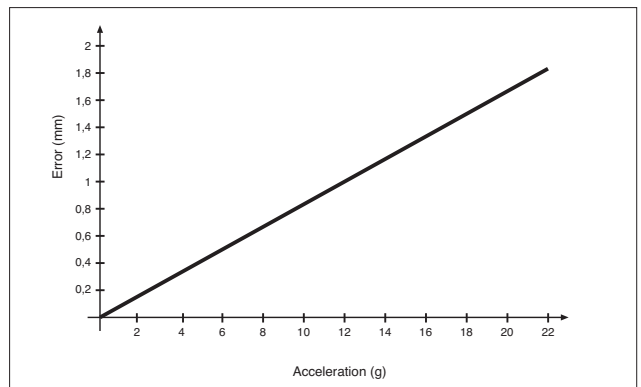
## 机械/电气数据

型号		50	100	150	200	250	300	350	400	450	500	550	600	650	700	750	800	850	900	950	1000	
有效电气行程 (U.E.S.) + 1 / -0	mm	型号																				
理论电气行程 (T.E.S.) ± 1	mm	U.E.S. + 1																				
电阻 (on T.E.S.)	kΩ	5					10					20										
独立线性 (C.E.T.) 范围内	±%	0,1		0,05																		
40 时的功耗 (在120 时为0W)	W	1	2	3																		
最大应用电压	V	40		60																		
机械行程	mm	U.E.S. + 3,5																				
壳体长度 (A)	mm	U.E.S. + 155																				

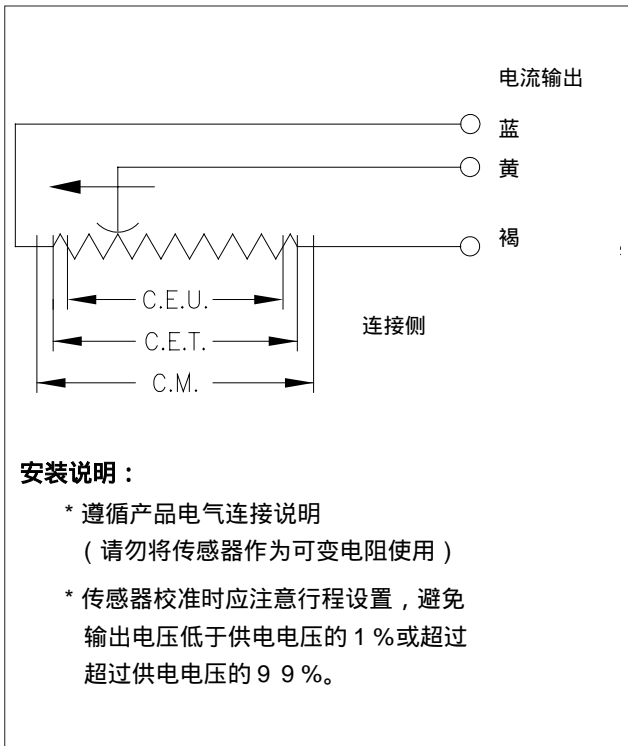
## PCUR031 指针



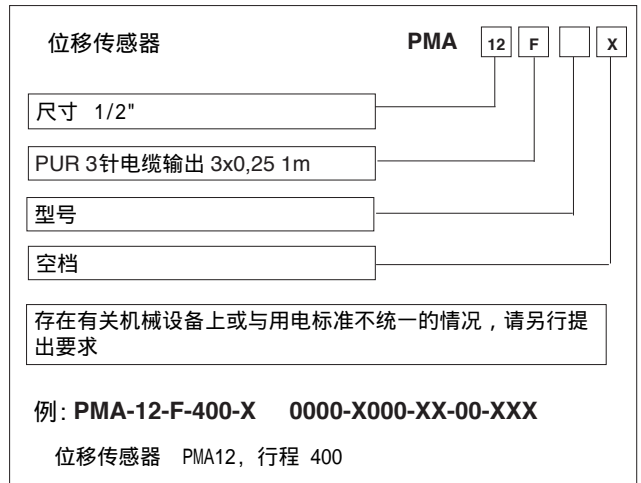
## 跟踪误差



## 电气连接



## 订货代码



## 订货代码

